

# NEUHEIT!



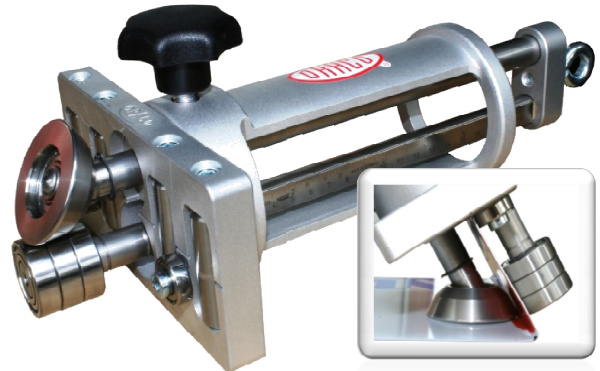
Rollkantgeräte

## Supra-Bender

### Supra-Bender

n zum Aufkanten von 0-120° ab 30 mm  
 Ermöglich Überdehnung zum Ausgleich der Rückfederung von z.B. Edelmetall  
 n Fertigung von Topfkanten, Kehlblechen u.v.m.

Art.nr.:	0°- 120° kanten	Aufkanthöhe	kg
91550	Komplett mit O-Griff	30 – 200 mm	2,0
91550S1	Ohne O-Griff	30 – 200 mm	1,8
91550S3	Komplett mit O-Griff	30 – 350 mm	2,4
91550S4	Ohne O-Griff	30 – 350 mm	2,1



### Umschlagkanten DB 41 & DB 42 Combi und DB 41 S2 & DB 42 S2 Combi (schwenkbare Führungsrolle)

n kantet 90°-Profile um auf bis zu 180°  
 n keine Einstellung nötig  
 n für Traufbleche, Kehlbleche, Umschläge, Querfalze, Einhängfalz, Wasserfalz, Traufstreifen, Unterlagsbleche, Tropfkanten  
 n max. Blechstärke bis ca. 1 mm (materialabhängig)

Art.nr.:	90°- 180° umschlagen	Umschlaghöhe	kg
91541	Umschlagkanten DB 41	ca. 8 – 40 mm	0,9
91542	Umschlagkanten DB 42	ca. 8 – 40 mm	2,6
91541S2	<b>Umschlagkanten DB41S2</b>	ca. 8 – 40 mm	1,0
91542S2	<b>Umschlagkanten DB42S2</b>	ca. 8 – 40 mm	2,7
91547	Adapter z. Verbinden von 2 Umschlagkanten		0,8

### Umschlagkanten



Umschlagkanten DB41(einzel) 91541

Umschlagkanten Combi DB42 (doppelt). Ideal für lange Werkstücke 91542



**DB 41/42 S2 mit schwenkbarer Rolle**  
 Zum Einfahren in schwer zugängliche Werkstücke 91541S2/91542S2



Adapter 91547

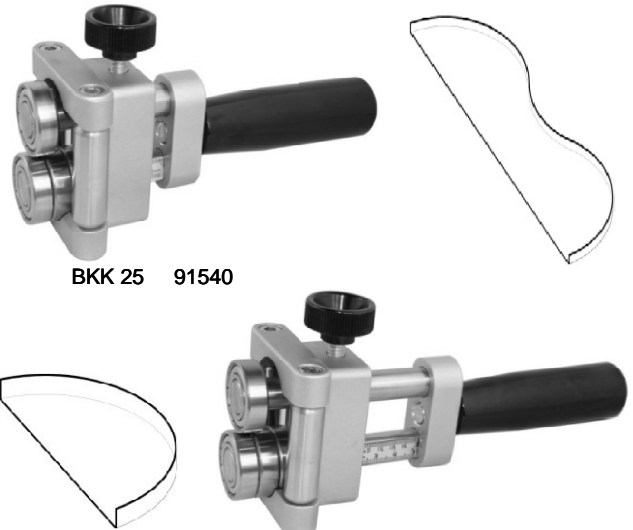
### Bördel- & Kurvenkanten BKK 25 und BKK 50

n Kantungen von 0° - 90°, gerade, konkav und konvex  
 n leicht und griffig  
 n ideal für kurvenförmige Werkstücke und enge Radien  
 n max. Blechstärke bis ca. 1 mm (materialabhängig)  
 n kleinster Innenradius 40 mm bei min. Aufstellhöhe

Art.nr.:	0°- 90° kanten	Aufkanthöhe	kg
91540	BKK 25	5 – 25 mm	0,8
91540S1	BKK 50	5 – 50 mm	0,9

Daten können materialbedingt abweichen, Aufstellhöhe abhängig vom Radius.

### Bördel- & Kurvenkanten



BKK 25 91540

BKK 50 91540S1

